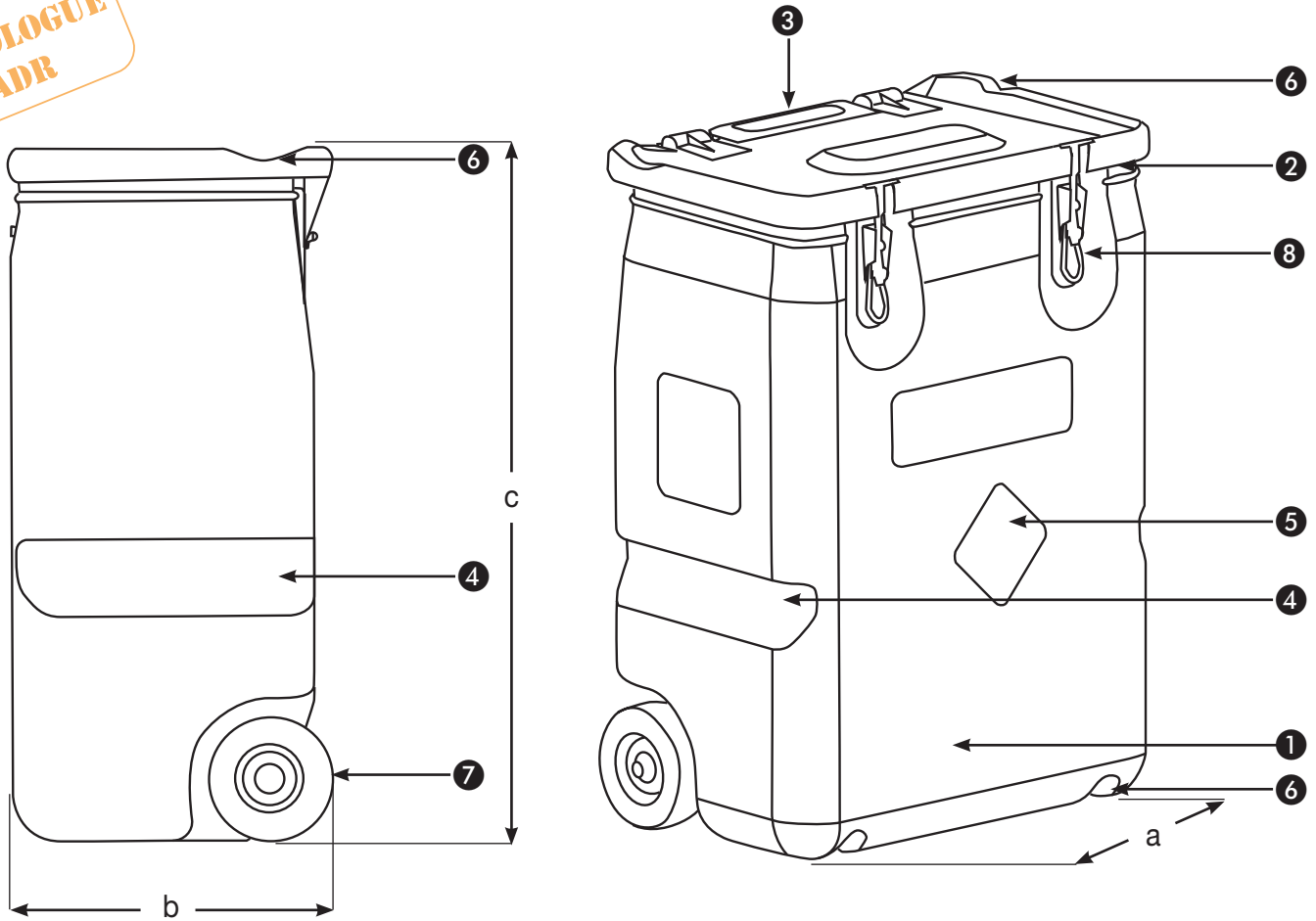


**HOMOLOGUÉ
ADR**



Désignation	Dimensions en cm			Poids en kg	Charge maxi	Référence			
	a	b	c			orange	rouge	vert	bleu
MOBIL-BOX 170, à l'unité	60	40	88 (hors palette)	12	100	11453	11454	11455	11456
MOBIL-BOX 170, le lot de 4 pièces	120	80	103	63			91564		
MOBIL-BOX 170, le lot de 8 pièces	120	80	191	111			91565		
MOBIL-BOX 250, à l'unité	60	60	89 (hors palette)	15	120	11457	11458	11459	11460
MOBIL-BOX 250, le lot de 4 pièces	120	120	104	80			91566		
MOBIL-BOX 250, le lot de 8 pièces	120	120	193	140			91567		

1	Conteneur en polyéthylène, homologué ADR (transport routier dangereux), RID (transport par chemin de fer dangereux) et IMG Code (transport maritime dangereux)
2	Joint d'étanchéité en polyuréthane intégré dans le couvercle
3	Poignée de manutention intégrée au couvercle
4	Empreintes latérales pour prise par chariot élévateur
5	Emplacement réservé pour étiquetage d'identification selon ADR
6	Empreinte pour gerbage, superposition de 2 conteneurs
7	2 roulettes en polyamide diamètre 160 mm
8	Fermeture à levier en acier zingué

HOMOLOGUÉ ADR

MOBIL-BOX

Matériaux employés	Polyéthylène haute densité, roue en polyamide, visserie et garniture en acier (peint ou zingué)
Epaisseur matière	2,5 mm en moyenne
Produits admissibles	Huiles, peintures, néons, produits à retraiter et inflammables, substances dangereuses pour l'environnement...
Manipulable en charge	Oui
Gerbable	Oui
Stockage	Intérieur ou Extérieur